

Nom, prénom	Adresse	Signature
1		
2		
3		
4		
5		
6		
7		
8		

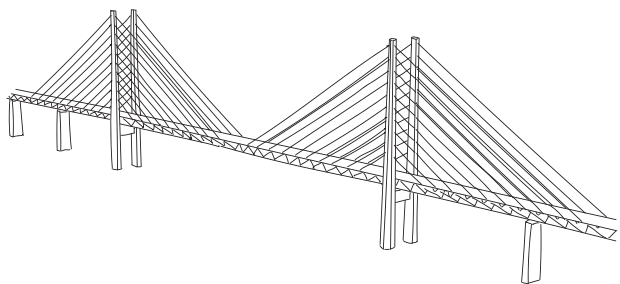
Date de la visite :

DE L'ACIER POUR LE MONDE DE DEMAIN

Numéro un des matériaux de construction, l'acier s'inscrit mieux que tout autre dans une politique de développement durable, puisqu'il est recyclable à 100 %. Impossible d'imaginer la transition énergétique sans acier, un matériau indispensable à la construction d'éoliennes ou de centrales hydroélectriques. Afin d'atteindre la neutralité carbone pour l'ensemble de notre production, il est impératif de poursuivre notre politique de réduction des émissions rejetées lors du procédé de fabrication de l'acier. Dans cet esprit, Dillinger s'est fixé pour objectif ambitieux de diminuer ses émissions de CO₂ de 55 à 60 % d'ici 2030 et d'atteindre la neutralité carbone pour l'ensemble de sa production d'acier d'ici à 2045.

Outre la production d'acier à bilan carbone neutre, notre stratégie de développement durable vise également à réaliser des progrès dans la protection des eaux, à augmenter notre efficacité énergétique et à économiser les ressources. Nous nous mobilisons totalement pour allier des technologies industrielles de pointe à une gestion économique orientée développement durable.

Notre action s'inscrit dans une démarche de responsabilité et de développement durable qui lui a valu d'être déjà primée à plusieurs reprises.



POUR VOTRE SÉCURITÉ

La visite d'un site industriel comme celui de Dillinger exige une attention de tout instant. Durant votre séjour chez Dillinger, vous vous engagez à respecter toutes les règles relatives à la sécurité et notamment l'ensemble des lois, réglementations, règlements et directives en vigueur. Il convient de suivre les consignes de vos interlocuteurs et de respecter impérativement tous les panneaux d'interdiction, d'obligation, d'avertissement et de secours dans l'usine.

Règles générales de bonne conduite et information :

- Pour toute visite de l'usine, il convient de notifier votre arrivée et votre départ auprès du service de sécurité (Porte 1).
- Il convient de porter l'équipement de protection mis à disposition (casque, veste...) ainsi que des chaussures fermées et des vêtements les moins flottants possibles.
- Les personnes portant shorts, jupes, robes, chaussures ouvertes, sandales ou chaussures à talon haut ne sont pas autorisées à participer à la visite.
- Seules les voies de circulation balisées doivent être empruntées.
- Il convient d'accorder la plus grande attention au trafic interne, ferroviaire et automobile.
- Dans les halls de l'usine, il convient d'emprunter les voies balisées destinées aux visiteurs. L'accès aux postes de commande ou aux salles des machines n'est possible qu'en présence de votre accompagnateur dont il convient de suivre les instructions. L'utilisation des mains courantes des escaliers est obligatoire. Il est interdit de sauter des marches ou d'emprunter des raccourcis.
- Pour des raisons de sécurité, les personnes de moins de 16 ans, les personnes à mobilité réduite, les personnes porteuses d'un stimulateur cardiaque ou présentant des problèmes de santé (asthme, maladie cardiovasculaire, etc.) ne sont pas autorisées à participer à la visite.
- Dommages matériels : tous dommages causés à des biens matériels ou des équipements de Dillinger doivent immédiatement être signalés à votre accompagnateur.

Conduite à adopter en cas de danger (urgence, accident, incendie) :

Depuis le téléphone fixe le plus proche ou un téléphone portable, appelez le service de sécurité de l'usine aux numéros suivants :

N° interne : 112

N° par téléphone portable : +49 6831 4 71 12

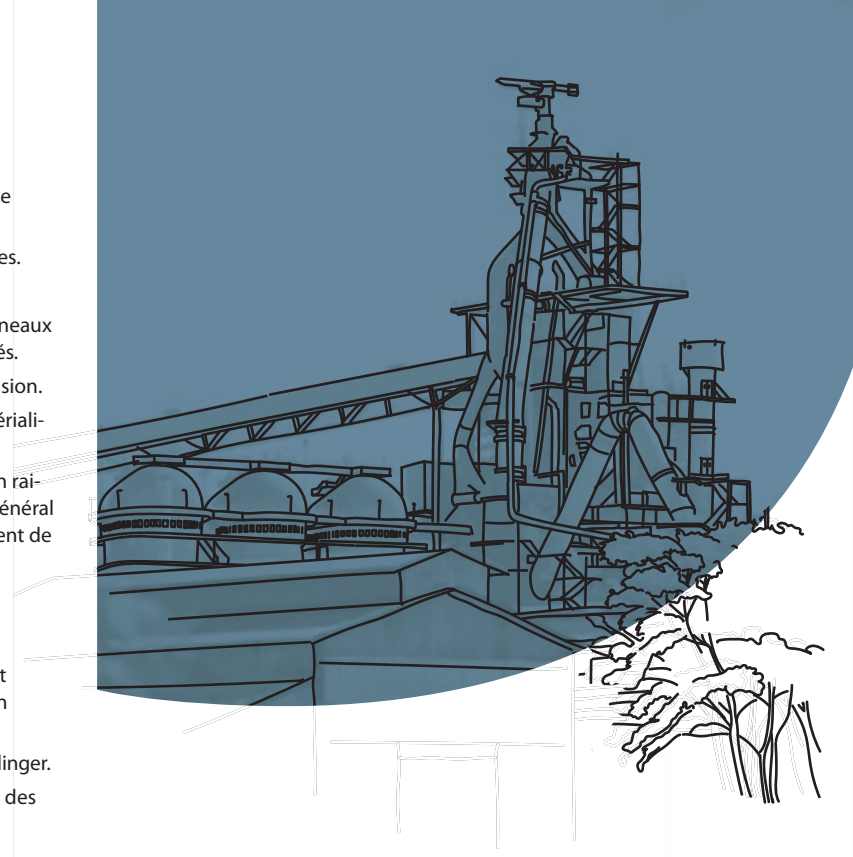
Informez immédiatement votre accompagnateur. En cas de danger ou d'incident opérationnel, le personnel interne est autorisé à donner des instructions au groupe de visiteurs. Il est également habilité à appliquer les obligations incombant au propriétaire du site.

Règles générales de circulation sur le site sidérurgique :

- Les règles du Code de la route sont valables également sur le site de l'usine.
- La vitesse maximale autorisée est de 30 km/h pour tous les véhicules.
- Il convient de rouler au pas dans les zones d'accès à l'usine.
- Le matériel roulant ferroviaire et les grues sont prioritaires. Les panneaux d'avertissement placés aux passages à niveau doivent être respectés.
- Il est interdit de marcher ou de circuler sous des charges en suspension.
- Le stationnement des véhicules n'est autorisé que sur les aires matérialisées à cet effet.
- La circulation sur le site de l'usine comporte un risque particulier en raison des convois exceptionnels hors gabarit en largeur. Ils sont en général accompagnés par du personnel de sécurité de l'usine dont il convient de respecter les consignes.

Interdictions formelles :

- Il est interdit de filmer et de photographier, ainsi que d'introduire et d'utiliser tous types d'appareils d'enregistrement et de transmission (smartphones, caméras numériques, appareils photo, etc.).
- Il est interdit de fumer durant votre séjour sur le site de l'usine de Dillinger.
- Il est strictement interdit d'introduire, de consommer ou de vendre des stupéfiants et des drogues sur le site de l'usine de Dillinger.



BIENVENUE

chez le leader européen des producteurs de tôles fortes

HISTOIRE

- 1685** Fondation par le Marquis de Lenoncourt sur ordre de Louis XIV
- 1804** Première tôle laminée à Dillingen
- 1809** Première société anonyme en Allemagne
- 1835** Reconnaissance de la « Dillinger Blechlehre » comme norme dans toute l'Europe
- 1948** La société Dillinger est co-fondatrice de SOLLAC
- 1961** Mise en service de la première installation de coulée continue pour brames au monde
- 1981** Fondation des sociétés ROGESA et ZKS
- 1985** Mise en service d'une cage quarto pour tôles de 5,5 m
- 1992** Acquisition du laminoir de tôles fortes GTS Industries à Dunkerque (Dillinger France)
- 1998** Première installation de coulée continue au monde pour des épaisseurs de brames de 400 mm et réduction douce
- 2010** La brame la plus épaisse au monde : 450 mm !
- 2014** Création de Steelwind Nordenham
- 2016** Nouvelle installation de coulée continue verticale CC6 ouvrant le champ à de nouvelles dimensions
- 2017** La brame la plus épaisse au monde : 600 mm !
- 2018** Innovation mondiale : inauguration d'un banc de contrôle de type « eddy current » à courants de Foucault permettant de détecter la présence de zones de dureté
- 2020** Innovation en Allemagne : utilisation d'hydrogène comme agent réducteur dans le processus de production standard des hauts fourneaux



COKERIE

La cokerie produit le coke nécessaire à la fabrication de la fonte. Pour ce faire, la houille est chauffée sous vide pendant près de 22 heures à environ 1 200 °C. Il en ressort le coke dur et poreux. Le goudron et le benzol, les sous-produits de ce processus, sont utilisés dans la construction de routes et dans l'industrie chimique. Le coke lui-même est utilisé comme combustible dans les hauts fourneaux et élimine l'oxygène présent dans le minerai de fer (réduction).



INSTALLATION D'AGGLOMÉRATION

Les fines de minerai nécessaires à la production d'acier doivent être agglomérées avant d'être utilisées dans le haut fourneau. Cette opération s'effectue dans l'usine d'agglomération. Pendant ce processus, les fines de minerai, mélangées au petit coke et aux liants, sont agglomérées en morceaux compacts. La matière première ainsi produite est prête à être utilisée dans le haut fourneau. En raison de ses propriétés chimiques et mécaniques, elle garantit le bon déroulement du processus de réduction ainsi qu'une haute teneur en fer.



HAUT FOURNEAU

C'est dans les hauts fourneaux qu'est fabriquée la fonte liquide. Le laitier et le gaz de gueulard sont les sous-produits de ce processus. On injecte de l'air chaud par des tuyères pour brûler le coke. Les gaz de réaction générés s'élèvent et chauffent le chargement (minerais en morceaux, agglomérés et pellets) en déclenchant d'importantes réactions chimiques, réduisant ainsi les oxydes de fer. À des températures supérieures à 1 500 °C, la fonte et le laitier sont liquides. Les coulées du haut fourneau ont lieu à des intervalles courts et réguliers, avant que le métal en fusion soit transformé.



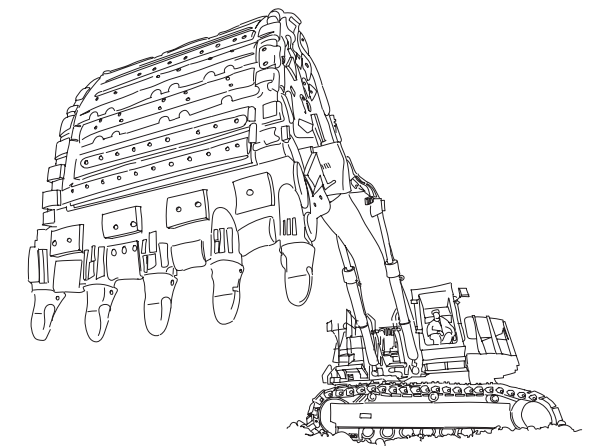
ACIÉRIE

C'est dans l'aciérie que la fonte brute est transformée en acier. Pour cela, deux opérations sont nécessaires : la décarburation et le traitement métallurgique secondaire. La décarburation est le terme technique pour la combustion ou l'oxydation. Lors de ce processus, les éléments d'accompagnement contenus dans la fonte sont oxydés dans le convertisseur ou liés au laitier. Le but de la décarburation est la réduction de la teneur en carbone et d'autres éléments d'accompagnement, afin d'atteindre les valeurs requises. Aujourd'hui, la production moderne de l'acier est notamment caractérisée par le traitement ultérieur de la coulée en dehors du convertisseur par alliage, brassage et dégazage. Cette métallurgie dite secondaire vise à obtenir une meilleure qualité d'acier et une stabilisation du processus de production. L'acier produit est ensuite mis en forme pour son passage dans le laminoir à l'aide d'un procédé de coulée continue.

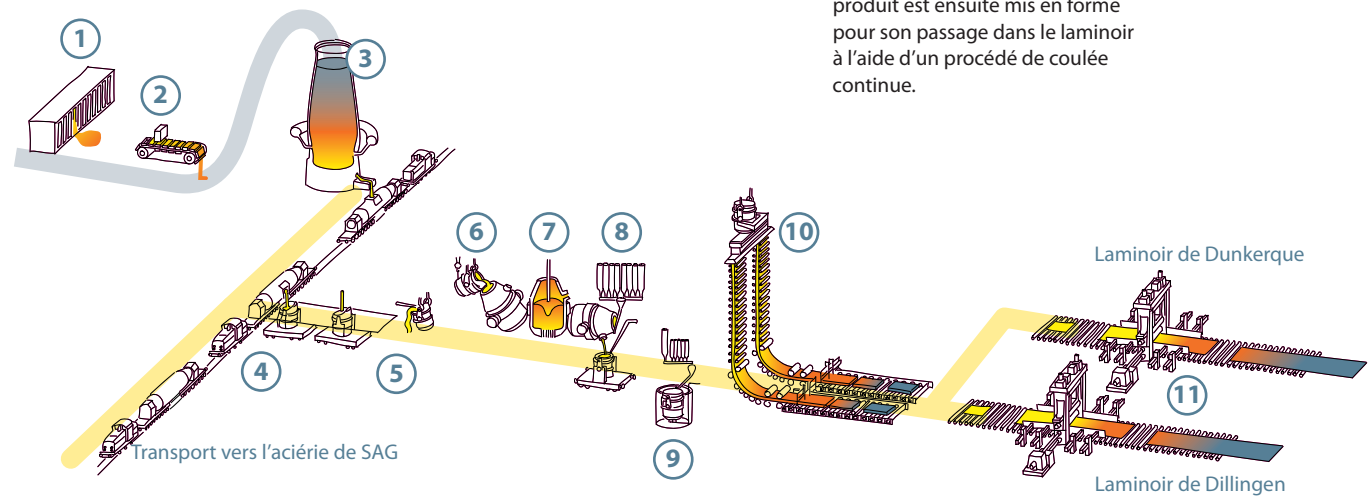


LAMINOIR

C'est au laminoir que les blocs d'acier (brames) produits dans l'aciérie sont transformés en tôles conformes aux besoins des clients. Lors de ce processus, les propriétés technologiques de l'acier sont également modifiées. Pour cela, plusieurs étapes sont nécessaires. Le laminage de l'acier constitue l'opération majeure. Il s'agit d'une transformation continue ou graduelle qui s'opère à l'aide de plusieurs cylindres en rotation dans des cages gigantesques. Au cours du laminage, les tôles sont soumises à de fortes pressions et à d'énormes forces qui entraînent des déformations plastiques modifiant positivement leur structure et leurs propriétés mécaniques jusqu'à obtenir les valeurs souhaitées.



DU MINERAI À LA TÔLE FORTE



- ① Cokerie
- ② Installation d'agglomération
- ③ Haut fourneau
- ④ Désulfuration de la fonte
- ⑤ Décrassage du laitier
- ⑥ Remplissage du convertisseur
- ⑦ Décarburation de la fonte
- ⑧ Alliage de l'acier
- ⑨ Métallurgie en poche
- ⑩ Installation de coulée continue
- ⑪ Cage de laminage

RESPECT DES RÈGLES DE SÉCURITÉ POUR LES VISITEURS

Lors de votre visite, vous serez amené à vous déplacer sur un site industriel normalement accessible exclusivement à des personnels qualifiés. Pour votre sécurité, veuillez respecter notamment les instructions suivantes valables sur tout le site de l'usine de la société Aktien-Gesellschaft der Dillinger Hüttenwerke, y compris ses entreprises associées dont la ROGESA Roheisengesellschaft Saar mbh et la Zentralkokerei Saar GmbH, à Dillingen (remarque : lorsqu'il est question ci-après de la société Aktien-Gesellschaft der Dillinger Hüttenwerke, de la société « AG der Dillinger Hüttenwerke » ou de « Dillinger », cela inclut également les entreprises susmentionnées).

Nous attirons expressément votre attention sur le fait que chaque visiteur pénètre sur le site de l'usine à ses risques et périls. Cela signifie que la société Aktien-Gesellschaft der Dillinger Hüttenwerke décline toute responsabilité pour les dommages survenus pendant et en lien avec la visite du site de l'usine. Cette clause de non-responsabilité ne s'applique pas aux dommages portant atteinte à la vie, au corps ou à la santé dans la mesure où ceux-ci résultent d'un manquement par négligence à une obligation de la société Aktien-Gesellschaft der Dillinger Hüttenwerke ou d'un manquement intentionnel ou par négligence à une obligation d'un représentant légal ou d'un auxiliaire d'exécution de la société Aktien-Gesellschaft der Dillinger Hüttenwerke.

Les instructions de la personne qui vous accompagne, des collaborateurs de la société Aktien-Gesellschaft der Dillinger Hüttenwerke se trouvant sur place, ainsi que la signalisation en place doivent être impérativement respectées. Je déclare avoir pris connaissance des instructions générales de sécurité précisées ci-dessus et m'engage à suivre et à respecter lesdites dispositions, règles de conduite, instructions de sécurité et consignes de l'entreprise.

