



STÄHLE FÜR DEN STAHLBAU

Längsprofilbleche (LP-Bleche)

STAHL NACH MASS

Finanzielle Einsparungen und ein hohes technisches Niveau lassen sich meist nur schwer miteinander vereinbaren. Die Längsprofilbleche von Dillinger (LP-Bleche) geben dem modernen Bauingenieur dennoch die Möglichkeit, dies miteinander zu verbinden. So kann durch die über die Länge variable Dicke, neben einer deutlichen Gewichtsreduzierung, die Anzahl der Schweißstöße minimiert werden. Des Weiteren ermöglicht die optimale Annäherung des Blechprofils an das theoretische Profil der Spannungsverteilung eine sichere, nachhaltige und ermüdungsfeste Konstruktion.

Dillinger liefert LP-Bleche für alle Baustähle bis zu S460 (Mindeststreckgrenze von 460 MPa) im Walzzustand oder normalisiert. Diese maßgeschneiderten Bleche stehen in den unterschiedlichsten Formen zur Verfügung und bieten eine ästhetisch ansprechende, leichte und vor allem wirtschaftliche Lösung.

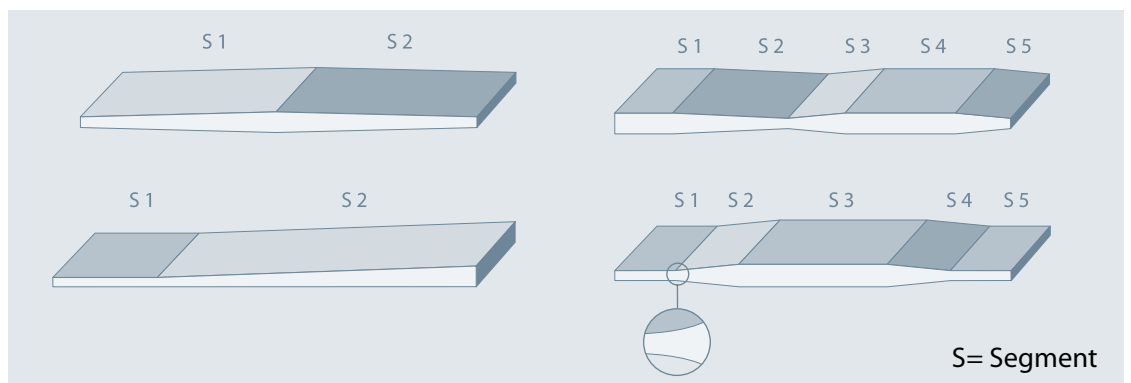
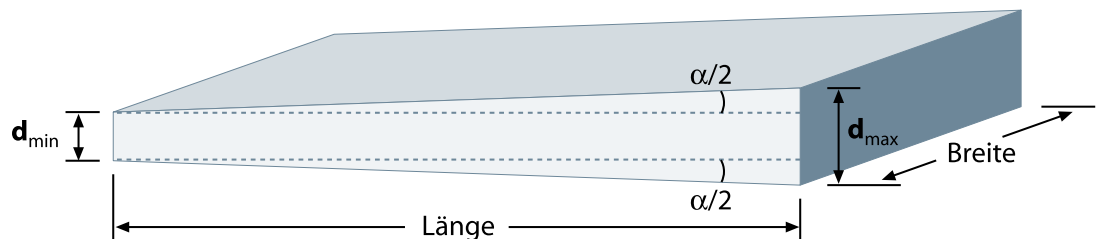
Eine breite Palette

Das Angebot an LP-Blechen ist nahezu unbegrenzt. Tabelle 1 führt den Rahmen der technischen Machbarkeit und mögliche Abmessungen auf. Dabei stellt ein Blechsegment einen Abschnitt mit konstanter Dicke oder konstanter Steigung dar.

LP-Blech	Blechsegmente
Dicke: 20 - 150 mm	Maximale Anzahl unterschiedlicher Segmente*: 5
Maximale Dickendifferenz: 40 mm	Maximale Steigung eines Segments: 10 mm/m
Länge: 4.000 - 24.000 mm	Minimale Länge eines Segments: 1.000 mm
Breite: 1.500 - 3.000 mm	<i>Bemerkung: Beschränkungen für min. Dicke, Dickendifferenz und max. Länge, wenn zumindest ein Blechsegment eine Steigung von mehr als 5 mm/m hat.</i>
Maximales Blechgewicht: 22 t	
*Profile mit einer höheren Anzahl an Segmenten sind auf Anfrage machbar.	

Tabelle 1: Abmessungen und Machbarkeit

Mögliche Profiltypen



E-Service

Auf unserer E-Service-Plattform (www.dillinger.de) steht Ihnen ferner ein Programm zur Verfügung, mit dem Sie online schnell und einfach die Machbarkeit Ihres Wunschprofils prüfen können. Gerne stehen wir Ihnen auch für eine persönliche Beratung zur Verfügung.

LÄNGSPROFILBLECHE

Stahlsorte

Baustähle nach DIN EN 10025-2, DIN EN 10025-3 und DIN EN 10025-5. Andere Stahlsorten sind auf Anfrage möglich.

Lieferzustand

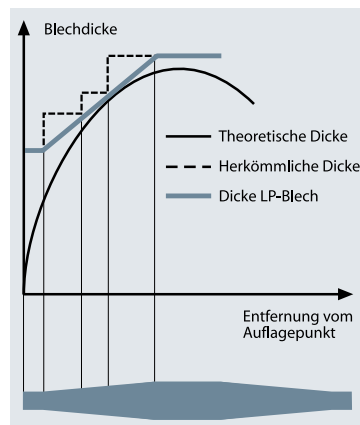
Walzzustand (AR) oder normalisiert (N).

Toleranzen

Für die Toleranzen gelten die Bedingungen nach DIN EN 10029, die vorab vereinbart werden müssen (Standard: Dickentoleranzklasse A). Die Toleranz für die maximale Dicke eines Blechs gilt für das gesamte Blech. In einzelnen Fällen behält sich Dillinger vor, die maximale Plus-Dickentoleranz zu verdoppeln. Sie werden darüber rechtzeitig informiert.

Anwendungsbeispiele für LP-Bleche

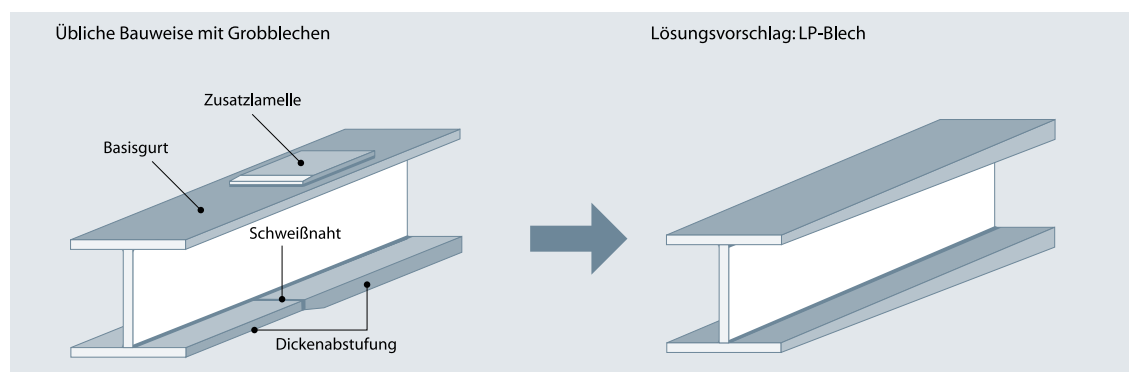
Die hohe Effizienz von LP-Blechen in Ingenieurbauwerken stellen zahlreiche Referenzen in ganz Europa eindrucksvoll unter Beweis. Vor allem geschweißte Träger lassen sich so mit einem minimalen Materialeinsatz und unter Vermeidung von Schweißstößen vorteilhaft herstellen. Hohe Wirtschaftlichkeit in der Fertigung und hohe Sicherheit im Betrieb – dies bieten unsere Längsprofilbleche dem modernen Stahlbau.



Optimierte Anpassung an die Belastung in den Trägergurten



Larche Viadukt Frankreich, 2008, 310 t LP-Bleche S355N/NL bis 120 mm Dicke



Vergleich zwischen einer konventionellen und einer LP-Blech-Träger-Konstruktion

Vorteile bei der Anwendung von LP-Blechen

Kostenersparnis

- Geringeres Gewicht des Bauwerks
- Einsparung von Schweißnähten
- Einsparung von Fertigungszeit/Prüfzeiten und Fertigungskosten
- Geringeres Transport- und Montagegewicht

Optimierung des Ermüdungsverhaltens

- Optimierte Anpassung des Querschnitts an den tatsächlichen Spannungsverlauf
- Verlegung der Schweißnähte in weniger beanspruchte Bereiche
- Verbesserung der Bauteilsicherheit

Fotos Titel- und

Rückseite:

Moselbrücke Schengen, Luxemburg: 1.100 t LP-Bleche S355N bis 140 mm Dicke



Kontakt

Ihren Ansprechpartner finden Sie unter
<http://www.dillinger.de/kontakt>

DILLINGER 

AG der Dillinger Hüttenwerke
Postfach 1580 · 66748 Dillingen/Saar · Deutschland
Telefon: +49 6831 / 47 3456 · Telefax: +49 6831 / 47 3089
E-Mail: info@dillinger.biz · <http://www.dillinger.de>